

INFORMAÇÕES GERAIS

LOUDSPEAKERS



MODELO CL5 - 80



loud[®]
AUDIO
SOM DA TECNOLOGIA

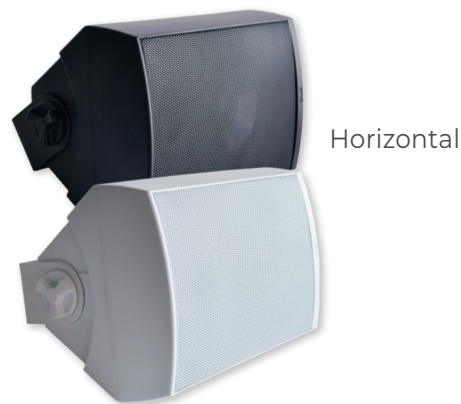
Obrigado por adquirir um produto Loud Áudio!

CARACTERÍSTICAS GERAIS

- Caixa injetada em ABS com anti UV
- Suporte destacável para instalação
- Suporte pivotante horizontal e vertical para parede
- Woofer de 5" com cone de polipropileno metalizado
- Tela frontal em alumínio microperfurado com pintura eletrostática em poliéster
- Twitter com pastilha de Neodímio de 1" e membrana de seda
- Disponível nas cores branca e preta



Vertical



Horizontal

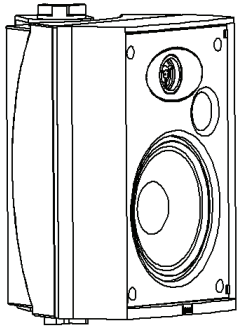
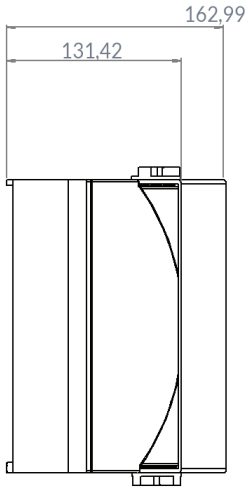
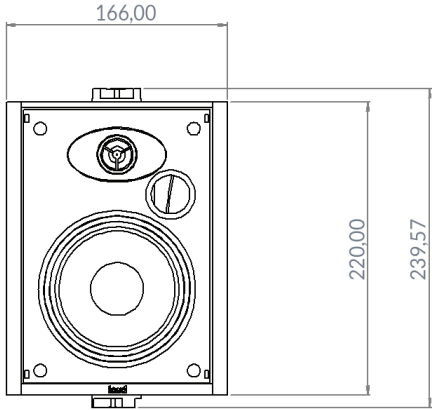
INSTALAÇÃO

As orientações para a correta instalação encontram-se no fundo da embalagem.

ESPECIFICAÇÕES TÉCNICAS

Modelo	CL5 - 80
Potência máxima admissível	80 Watts
Sensibilidade	89 db
Impedância	8 ohms
Resposta de Frequência	60 Hz-20Khz
Dispersão sonora	Plana
Peso Bruto	1.980 kg
Dimensões s/ suporte (LxAxP) mm	163 x 225 x 138
Dimensões c/ suporte (LxAxP) mm	163 x 240 x 152

MEDIDAS



TERMO DE GARANTIA LOUD AUDIO



Pelo presente **TERMO DE GARANTIA** do produto adquirido, o CONSUMIDOR, devidamente qualificado perante o cadastro realizado junto ao revendedor autorizado, toma ciência de sua abrangência.

1- O prazo de garantia concedido pela fabricante/montadora, será de 90 (noventa) dias, garantia legal estabelecida pelo art. 26, inciso II, do Código de Defesa do Consumidor, adicionados da garantia contratual de 57 (cinquenta e sete) meses, totalizando o prazo de garantia de 5 (cinco) anos.

Constatado qualquer defeito no prazo de até 07 (dias) corridos da data da compra, deverá o CONSUMIDOR enviar o produto defeituoso ao fabricante/montadora, através do revendedor autorizado, para realização de sua substituição.

2- Frise-se que os prazos de garantia acima epigrafados, se iniciam a partir da compra do produto pelo CONSUMIDOR, cuja comprovação se lastreia através da emissão da Nota Fiscal de Venda ou outro documento comprobatório emitido pelo revendedor autorizado, os quais deverão ser apresentados quando da utilização da garantia.

3- Todo e qualquer defeito que o produto venha a apresentar, dentro do prazo de garantia, deverá ser comunicado ao revendedor autorizado, devendo o CONSUMIDOR enviar o equipamento ao estabelecimento comercial do revendedor, para que seja efetuado os reparos necessários pela área técnica da fabricante/montadora ou assistência técnica autorizada.

4- **ESTÃO EXCLUÍDOS DA GARANTIA, tudo que se refere ao acabamento externo do equipamento.**

5- **O CONSUMIDOR PERDERÁ TOTALMENTE A GARANTIA DO PRODUTO, caso seja constatado qualquer uma das ocorrências abaixo relacionadas:**

- Submetido ao uso de forma inadequada, imprudente, negligente ou danificado por acidente, tais como: queima, quedas, água, instalações erradas, descargas elétricas, má configuração, oxidação nos componentes decorrente de maresia ou locais úmidos;

- Seja realizada a instalação do equipamento de forma inadequada;

- Alterada suas características originais de fábrica;

- Por falta de conhecimento para o uso o equipamento for danificado;

- Utilizado para limpeza produtos abrasivos, tais como: álcool, ésteres, ácidos, hidróxidos, acetonas, etc;
- For constatado que o equipamento foi violado;
- Instalado ou reparado em local impróprio;
- Transportado ou estocado indevidamente ou inadequadamente;
- Modificado ou consertado por pessoas não autorizadas pela fabricante;
- Utilização de peças não originais ou que sejam consideradas defeituosas ou inadequadas;
- Em hipóteses particulares e excepcionais não previstas neste termo de garantia, caberá a fabricante avaliar e complementar as condições para o uso ou não da garantia.

INFORMAÇÕES ADICIONAIS:

6- A fabricante se reserva ao direito de alterar as características gerais, técnicas e estéticas de seus produtos sem aviso prévio.

7- A garantia não cobre serviços de instalação do produto ou orientação de manuseio.

8- A garantia não dá direito a atendimento domiciliar.

9- A instalação deverá ser efetuada por profissional habilitado.

10- As peças que sofrerem desgaste natural em função do uso, deverão ser substituídas, de acordo com as especificações do fabricante, sendo tais custos suportados pelo CONSUMIDOR.

Neste ato, o Consumidor, toma ciência das condições do Termo de Garantia, declarando ter lido e entendido de forma clara e objetiva, concordando integralmente com seu conteúdo.