

INFORMAÇÕES GERAIS

AMPLIFICADOR



MODELO APL 4100 S

GARANTIA **1** ANO

loud[®]
AUDIO
SOM DA TECNOLOGIA

Obrigado por adquirir um produto Loud Áudio!

CARACTERÍSTICAS GERAIS



Multizona - Com amplificação, controle de volume, controles de graves e agudos independentes para cada zona, o amplificador APL4100 S apresenta dois módulos de saída estéreo com potencia de 100 watts por canal (L e R) total 400 watts.

Entradas do áudio - Duas entradas de programas de áudio que podem ser direcionadas independentemente para cada zona de amplificação através de chaves do tipo "push botton" localizadas no painel frontal do equipamento.

Pré-amplificação - As entradas A e B são pré-amplificadas por circuitos de baixa impedância, com filtros de ruídos, interferências, e com sinal suficiente para alimentar até 3 outros amplificadores ligados em paralelo.

Equalização - Independente de graves e agudos por zona, através de potenciômetros localizados no painel frontal, circuitos integrados com função STVC (Stereo Tone Volume Control), atuando com + - 12 dB entre 60HZ e 16Khz.

Controle de volume - Possibilidade de controle de níveis de volume, individualmente por zona, operando entre -70 dB e 20dB, através de potenciômetros com chave liga e desliga.

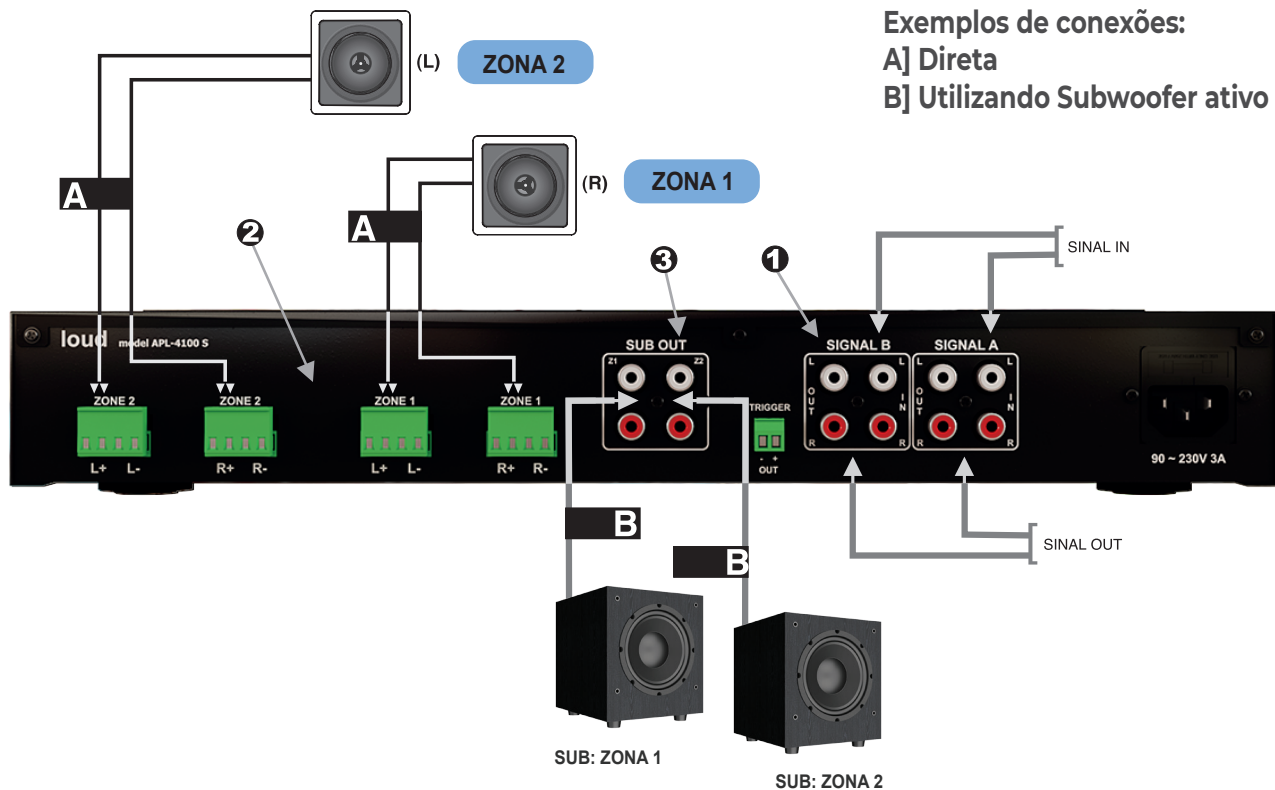
Amplificação - Atenção - este equipamento não possui botão físico de power. Escolha inicialmente a fonte desejada streaming, cabo p2, notebook , etc, selecionando a mídia que deseja reproduzir e o amplificador irá receber sinal de áudio acima de 10 miliamperes e ligará automaticamente. Após 2 minutos sem áudio o mesmo entrará em modo stand by.

Temporizador - O equipamento possui circuito temporizador que retarda o acionamento dos módulos de saída até a estabilização da fonte, evitando a ocorrência de "pump" nas caixas acústicas.

ST-BY (em espera) - ST-BY AUTOMÁTICO. Será acionado com a presença de sinal de áudio (mínimo 10mV). A ausência de sinal de áudio deixará o APL 4100 em espera "ST-BY".

Saída Trigger 12V - DC - Conexão para equipamento compatível com a função trigger.

INSTALAÇÃO



- 1 Conexão das fontes de programas** - Conectar nas entradas de áudio (A e/ou B), utilizando cabos blindados com conectores tipo RCA.
- 2 Conexão de caixas acústicas** - Na rede de distribuição para as caixas acústicas, utilize sempre cabos flexíveis polarizados com bitola mínima de 1.5mm e em distâncias superiores a 30m utilize cabos com bitola mínima de 2mm.
- 3 Conexão de subwoofer ativo** - Conectar nas entradas Sub Out, utilizando cabos blindados com conectores tipo RCA.

ESPECIFICAÇÕES TÉCNICAS

| | |
|-------------------------------------|-----------------------------------|
| Modelo | APL 4100 S |
| Potência | 200 watts por zona (2 zonas) |
| Impedância de saída | 4 - 8 ohms |
| Impedância de entrada | 10K ohms |
| Impedância de saída auxiliar | 10K ohms |
| Separação de canais | 70 dB |
| Resposta de Frequência | 20Hz-22kHz |
| Distorção | Menor que 1% |
| Controle de tonalidade | + ou - 12 dB para graves e agudos |
| Sensibilidade de entrada | 400 mV |
| Nível saída auxiliar | 400 mV |
| Saída trigger | 12V - DC |
| Consumo máximo | 140 watts |
| Alimentação | 127 / 227v |
| Dimensões (L x P x A) mm | 396 x 300 x 68 |
| Peso líquido | 4,9 kg |

PRECAUÇÕES IMPORTANTES

- Ajuste o seletor de voltagem do equipamento e troque o fusível, caso necessário.
- As linhas de áudio não podem ter impedância menor de que 4 ohms.
- Utilize fiação adequada.
- Evite utilizar tubulações de rede elétrica para fiação de caixas acústicas.
- Mantenha a polaridade (+ e -) na rede de caixas acústicas.

SOLUCIONE PROBLEMAS

Rede de caixas não funciona

Verifique a correta seleção da fonte;

Verifique o nível de áudio na entrada do equipamento;

Verifique as conexões de entrada de áudio e saída para as caixas acústicas.

Áudio distorcido ou baixo volume

Verifique a impedância das linhas de caixas acústicas, impedância baixa pode acionar as proteções do equipamento;

Possibilidade de curto-circuito na rede de caixas acústicas;

Verifique o nível do áudio proveniente da fonte.

TERMO DE GARANTIA LOUD AUDIO

GARANTIA **1** ANO

Pelo presente **TERMO DE GARANTIA** do produto adquirido, o CONSUMIDOR, devidamente qualificado perante o cadastro realizado junto ao revendedor autorizado, toma ciência de sua abrangência.

1- O prazo de garantia concedido pela fabricante/montadora, será de 90 (noventa) dias, garantia legal estabelecida pelo art. 26, inciso II, do Código de Defesa do Consumidor, adicionados da garantia contratual de 9 (nove) meses, totalizando o prazo de garantia de 01 (um) ano.

Constatado qualquer defeito no prazo de até 07 (dias) corridos da data da compra, deverá o CONSUMIDOR enviar o produto defeituoso ao fabricante/montadora, através do revendedor autorizado, para realização de sua substituição.

2- Frise-se que os prazos de garantia acima epigrafados, se iniciam a partir da compra do produto pelo CONSUMIDOR, cuja comprovação se lastreia através da emissão da Nota Fiscal de Venda ou outro documento comprobatório emitido pelo revendedor autorizado, os quais deverão ser apresentados quando da utilização da garantia.

3- Todo e qualquer defeito que o produto venha a apresentar, dentro do prazo de garantia, deverá ser comunicado ao revendedor autorizado, devendo o CONSUMIDOR enviar o equipamento ao estabelecimento comercial do revendedor, para que seja efetuado os reparos necessários pela área técnica da fabricante/montadora ou assistência técnica autorizada.

4- **ESTÃO EXCLUÍDOS DA GARANTIA, tudo que se refere ao acabamento externo do equipamento.**

5- **O CONSUMIDOR PERDERÁ TOTALMENTE A GARANTIA DO PRODUTO, caso seja constatado qualquer uma das ocorrências abaixo relacionadas:**

- Submetido ao uso de forma inadequada, imprudente, negligente ou danificado por acidente, tais como: queima, quedas, água, instalações erradas, descargas elétricas, má configuração, oxidação nos componentes decorrente de maresia ou locais úmidos;
- Seja realizada a instalação do equipamento de forma inadequada;
- Utilizado com voltagem diferente da exigida;
- Alterada suas características originais de fábrica;
- Por falta de conhecimento para o uso o equipamento for danificado;
- Houver incompatibilidade ocasionada por produtos adquiridos de terceiros e instalados ou utilizados junto com os fornecidos, tais como: adaptadores, cabos, softwares, hardware, periféricos ou acessórios;
- Utilizado para limpeza produtos abrasivos, tais como: álcool, ésteres, ácidos, hidróxidos, acetonas, etc;

- For constatado que o equipamento foi violado;
- Instalado ou reparado em local impróprio;
- Transportado ou estocado indevidamente ou inadequadamente;
- Modificado ou consertado por pessoas não autorizadas pela fabricante;
- Utilização de peças não originais ou que sejam consideradas defeituosas ou inadequadas;
- Em hipóteses particulares e excepcionais não previstas neste termo de garantia, caberá a fabricante avaliar e complementar as condições para o uso ou não da garantia.

INFORMAÇÕES ADICIONAIS:

6- Todos os equipamentos fabricados pela LOUDAUDIO, funcionam independentemente de aplicativos e mesmo quando disponibilizados e/ou indicados "apps" de terceiros compatíveis com o produto, estes tratam-se de mera cortesia, cuja responsabilidade quanto a funcionalidade caberá exclusivamente aos seus produtores, com exclusão expressa da fabricante.

7- A fabricante se reserva ao direito de alterar as características gerais, técnicas e estéticas de seus produtos sem aviso prévio.

8- A garantia não cobre serviços de instalação do produto ou orientação de manuseio.

9- A garantia não dá direito a atendimento domiciliar.

10- A instalação deverá ser efetuada por profissional habilitado.

11- Por oportuno, importante esclarecer ao CONSUMIDOR, que devido as mudanças de tecnologia dos "devices", os "apps" compatíveis com o equipamento adquirido podem parar de funcionar, sendo que tal ocorrência não caracterizara defeito ou vício de qualidade do equipamento, o qual tem a sua funcionalidade independente da utilização dos "apps".

12- Destaque-se ainda, por oportuno, que podem ocorrer a paralização da fabricação do hardware do equipamento pela indústria, de forma que a fabricante/montadora não garante a substituição de tais componentes eletrônicos, após 05 (cinco) anos da fabricação do equipamento.

13- As peças que sofrerem desgaste natural em função do uso, deverão ser substituídas, de acordo com as especificações do fabricante, sendo tais custos suportados pelo CONSUMIDOR.

Neste ato, o Consumidor, toma ciência das condições do Termo de Garantia, declarando ter lido e entendido de forma clara e objetiva, concordando integralmente com seu conteúdo.